

# 中华人民共和国国家标准

GB/T 3536—2008  
代替 GB/T 3536—1983

## 石油产品 闪点和燃点的测定 克利夫兰开口杯法

Petroleum products—Determination of flash and fire points—  
Cleveland open cup method

(ISO 2592:2000, Determination of flash and fire points—  
Cleveland open cup method, MOD)

2008-08-25 发布

2009-02-01 实施

中华人民共和国国家质量监督检验检疫总局 发布  
中国国家标准化管理委员会

## 前 言

本标准修改采用国际标准 ISO 2592:2000《闪点和燃点测定法(克利夫兰开口杯法)》(英文版)。

本标准根据 ISO 2592:2000 重新起草。

为了比较方便,在附录 C 中列出了本标准条款和 ISO 2592:2000 条款的对照一览表。

为了适合我国国情,本标准在采用 ISO 2592:2000 时进行了修改。本标准与 ISO 2592:2000 主要差异如下:

- 本标准的名称进行了修改,由《闪点和燃点测定法(克利夫兰开口杯法)》修改为《石油产品 闪点和燃点的测定 克利夫兰开口杯法》,同时英文名称也作了相应修改;
- 本标准将 ISO 2592:2000 中的引用标准修改为相应的我国现行国家标准和行业标准;
- 本标准结果表示由“报告修约至偶数”修改为“报告修约至整数”;
- 本标准取消了 ISO 2592:2000 中的附录 B《温度计规格》,直接引用与 ISO 2592:2000 温度计规格要求一致的 GB/T 514 中的 GB-5 号温度计。

为使用方便,本标准做了如下编辑性修改:

- 重复性和再现性的文字表述按我国的习惯进行了修改。

本标准代替 GB/T 3536—1983《石油产品闪点和燃点测定法(克利夫兰开口杯法)》,GB/T 3536—1983 是等效采用 ISO 2592:1973 制定的。

本标准与 GB/T 3536—1983 相比主要变化如下:

- 本标准增加了自动仪器的使用内容;
- 本标准在仪器的准备章增加了仪器的校检内容,并在附录 B《仪器的校验》中给出了具体说明;
- 本标准增加了取样章及样品制备章;
- 本标准增加了“如果在试验最后阶段试样表面仍有泡沫存在,则试验结果作废。”内容;
- 本标准增加了“如果所测得的闪点与最初点火温度相差少于 18 °C,则此结果无效”内容;
- GB/T 3536—1983 大气压修正当大气压低于 95.3 kPa 时分段修正,且分别修正 2 °C、4 °C 和 6 °C,而本标准大气压修正统一以公式计算进行修正;
- 本标准闪点的再现性由 16 °C 修改为 17 °C;
- 取消了 GB/T 3536—1983 中的附录 B《温度计规格》,温度计改为使用符合 GB/T 514 中的 GB-5 号温度计;
- 本标准增加了附录 B《仪器的校验》。

本标准的附录 A 为规范性附录,附录 B 和附录 C 为资料性附录。

本标准由全国石油产品和润滑剂标准化技术委员会提出。

本标准由全国石油产品和润滑剂标准化技术委员会石油燃料和润滑剂分技术委员会归口。

本标准起草单位:中国石油化工股份有限公司石油化工科学研究院。

本标准主要起草人:陈洁、郭涛。

本标准所代替标准的历次版本发布情况为:

- GB/T 3536—1983。

# 石油产品 闪点和燃点的测定

## 克利夫兰开口杯法

警告:本标准的使用可能涉及到某些有危险的材料、操作和设备。但并未对与此有关的所有安全问题都提出建议。用户在使用本标准之前有责任制定相应的安全和保护措施,并明确其受限制的使用范围。

### 1 范围

本标准规定了用克利夫兰开口杯仪器测定石油产品闪点和燃点的方法。适用于除燃料油(燃料油通常按照 GB/T 261 进行测定)以外的、开口杯闪点高于 79 °C 的石油产品。

注:闪点和燃点表示在规定条件下,一种物质与空气形成可燃性混合物且持续燃烧的能力。闪点和燃点仅仅是用于评价物质易燃性和可燃性众多分析手段中的两种。

### 2 规范性引用文件

下列文件中的条款通过本标准的引用而成为本标准的条款。凡是注日期的引用文件,其随后所有的修改单(不包括勘误的内容)或修订版均不适用于本标准,然而,鼓励根据本标准达成协议的各方研究是否可使用这些文件的最新版本。凡是不注日期的引用文件,其最新版本适用于本标准。

GB/T 261 闪点的测定 宾斯基-马丁闭口杯法(GB/T 261—2008,ISO 2719:2002,MOD)

GB/T 514 石油产品试验用玻璃液体温度计技术条件

GB/T 4756 石油液体手工取样法(GB/T 4756—1998,eqv ISO 3170:1988)

GB/T 6683 石油产品试验方法精密度数据确定法(GB/T 6683—1997,neq ISO 4259:1992)

GB/T 15000.3 标准样品工作导则(3)标准样品定值的一般原则和统计方法(GB/T 15000.3—1994,neq ISO 导则 35)

GB/T 15000.7 标准样品工作导则(7)标准样品生产者能力的通用要求(GB/T 15000.7—2001,ISO 导则 34,IDT)

GB/T 15000.8 标准样品工作导则(8)有证标准样品的使用(GB/T 15000.8—2003,ISO 导则 33,IDT)

SY/T 5317 石油液体管线自动取样法(SY/T 5317—2006,ISO 3171:1988,IDT)

### 3 术语和定义

下列术语和定义适用于本标准。

#### 3.1

**闪点 flash point**

在规定试验条件下,试验火焰引起试样蒸气着火,并使火焰蔓延至液体表面的最低温度,修正到 101.3 kPa 大气压下。

#### 3.2

**燃点 fire point**

在规定试验条件下,试验火焰引起试样蒸气着火且至少持续燃烧 5 s 的最低温度,修正到 101.3 kPa 大气压下。

## 4 方法概要

将试样装入试验杯至规定的刻度线。先迅速升高试样的温度,当接近闪点时再缓慢地以恒定的速率升温。在规定的温度间隔,用一个小的试验火焰扫过试验杯,使试验火焰引起试样液面上部蒸气闪火的最低温度即为闪点。如需测定燃点,应继续进行试验,直到试验火焰引起试样液面的蒸气着火并至少维持燃烧 5 s 的最低温度即为燃点。在环境大气压下测得的闪点和燃点用公式修正到标准大气压下的闪点和燃点。

## 5 试剂与材料

### 5.1 清洗溶剂:用于除去试验杯沾有的少量试样。

注:清洗溶剂的选择依据试样及其残渣的黏生。低挥发性芳烃(无苯)溶剂可用于除去油的痕迹;混合溶剂如甲苯-丙酮-甲醇可有效除去胶质类的沉积物。

### 5.2 校准液:详见附录 B 中的 B.2 章。

### 5.3 钢丝绒:能除去碳沉积物而不损害试验杯的钢丝。

## 6 仪器

### 6.1 克利夫兰开口杯试验仪:详见附录 A。

6.1.1 如果使用自动仪器,要确保其测定结果能达到本标准规定的精密度,其试验杯和试验火焰的大小及机械性能要符合附录 A 的规定。使用者应确保全部操作按仪器说明书进行。

6.1.2 在有争议的情况下,闪点的仲裁试验应使用手动仪器。

6.2 防护屏:约 460 mm×460 mm,高 610 mm,有一个开口面。

6.3 温度计:符合 GB/T 514 中 GB-5 号的要求。

注:也可使用其他类型但能满足 6.3 条规定的温度计。

6.4 气压计:精度 0.1 kPa,不能使用气象台或机场所用的已预校准至海平面读数的气压计。

## 7 仪器的准备

7.1 仪器的放置:将仪器放置在没有空气流的房间里,并放在平稳的台面上。为便于观察试验的闪点,应使用合适的方式,在仪器顶部作一个遮光板,防强光照射。

注 1:如果不能避免空气流,最好用防护屏挡在仪器周围。

注 2:若样品产生有毒蒸气,应将仪器放置在能单独控制空气流的通风柜中,通过调节使蒸气可抽走,但空气流不能影响试验杯上方的蒸气。

7.2 试验杯的清洗:先用清洗溶剂冲洗试验杯,以除去上次试验留下的所有胶质或残渣痕迹。再用清洁的空气吹干试验杯,确保除去所用溶剂。如果试验杯上留有碳的沉积物,可用钢丝绒擦掉。

7.3 试验杯的准备:使用前将试验杯冷却到至少低于预期闪点 56 °C。

7.4 仪器组装:将温度计垂直放置,使其感温泡底部距试验杯底部 6 mm,并位于试验杯中心与试验杯边之间的中点和测试火焰扫过的弧(或线)相垂直的直径上,且在点火器臂的对边。

注:温度计的正确位置应使温度计上的浸没深度线位于试验杯边缘线以下 2 mm 处。也可先将温度计慢慢地向下放,直至温度计与试验杯底接触,然后再往上提 6 mm。

### 7.5 仪器的校验

7.5.1 用有证标准样品(CRM)每年至少校验仪器一次。所得结果与 CRM 标定值之差应小于或等于  $R/\sqrt{2}$ ,其中  $R$  是本标准的再现性。推荐用工作参比样品(SWS)对仪器进行经常性的校验。

注:使用 CRM 和 SWS 校验仪器的推荐步骤,以及得到 SWS 的方法参见附录 B。

7.5.2 校验试验所得的结果不能作为方法的偏差,也不能用于后续闪点测定结果的修正。

## 8 取样

- 8.1 除非另有规定,取样应按照 GB/T 4756、SY/T 5317 进行。
- 8.2 将所取样品装入合适的密封容器中。为了安全,样品只能充满容器容积的 85%~95%。
- 8.3 将样品贮存于合适的条件下,以最大限度地减少样品蒸发损失和压力升高。样品贮存温度应避免超过 30℃。

## 9 样品制备

- 9.1 分样:在低于预期闪点至少 56℃ 下进行分样。如果在试验前要将一部分原样品分装贮存,应确保每份样品充满其容器容积的 50% 以上(见 10.1)。
- 9.2 含有未溶解水的样品:如果样品含有未溶解的水,在样品混匀前应将水分离出来。

注:水的存在会影响闪点的测定结果。
- 9.3 室温下为液体的样品:取样前应先轻轻地摇动混匀样品,再小心地取样,应尽可能避免挥发性组分损失,然后按第 10 章进行操作。
- 9.4 室温下为固体或半固体的样品:将装有样品的容器放入加热浴或烘箱中,在低于预期闪点 56℃ 以下加热。要避免加热过度,因为这会导致挥发性组分的损失。轻轻混匀样品后按第 10 章进行操作。

## 10 闪点试验步骤

- 10.1 如果样品容器内样品的体积低于容器容积的 50%,其闪点测定结果会受影响。
- 10.2 观察气压计,记录试验期间仪器附近环境大气压。

注:虽然某些气压计会自动压力修正,但本标准不要求修正到 0℃ 时大气压。
- 10.3 将室温或已升过温的试样装入试验杯,使试样的弯月面顶部恰好位于试验杯的装样刻线。如果注入试验杯的试样过多,可用移液管或其他适当的工具取出;如果试样沾到仪器的外边,应倒出试样,清洗后再重新装样。弄破或除去试样表面的气泡或样品泡沫,并确保试样液面处于正确位置。如果在试验最后阶段试样表面仍有泡沫存在,则此结果作废。
- 10.4 点燃试验火焰,并调节火焰直径为 3.2 mm~4.8 mm。如果仪器安装了金属比较小球,应与金属比较小球直径相同。
- 10.5 开始加热时,试样的升温速度为 14(℃/min)~17(℃/min)。当试样温度达到预期闪点前约 56℃ 时减慢加热速度,使试样在达到闪点前的最后 23℃±5℃ 时升温速度为 5(℃/min)~6(℃/min)。试验过程中,应避免在试验杯附近随意走动或呼吸,以防扰动试样蒸气。
- 10.6 在预期闪点前至少 23℃±5℃ 时,开始用试验火焰扫划,温度每升高 2℃ 扫划一次。用平滑、连续的动作扫划,试验火焰每次通过试验杯所需时间约为 1 s,试验火焰应在与通过温度计的试验杯的直径成直角的位置上划过试验杯的中心,扫划时以直线或沿着半径至少为 150 mm 圆来进行。试验火焰的中心必须在试验杯上边缘面上 2 mm 以内的平面上移动。先向一个方向扫划,下次再向相反方向扫划。如果试样表面形成一层膜,应把油膜拨到一边再继续进行试验。
- 10.7 当在试样液面上的任何一点出现闪火时,立即记录温度计的温度读数,作为观察闪点,但不要把手在试验火焰周围产生的淡蓝色光环与真正的闪火相混淆。
- 10.8 如果观察闪点与最初点火温度相差少于 18℃,则此结果无效。应更换新试样重新进行测定,调整最初点火温度,直至得到有效结果,即此结果应比最初点火温度高 18℃ 以上。

## 11 燃点试验步骤

- 11.1 按第 10 章闪点试验步骤测定闪点之后,以 5(℃/min)~6(℃/min)的速度继续升温。试样每升高 2℃ 就扫划一次,直到试样着火,并能连续燃烧不少于 5 s。记录此温度作为试样的观察燃点。

11.2 如果燃烧超过 5 s,用带手柄的金属盖或其他阻燃材料做的盖子熄灭火焰。盖子的示例详见附录 A 中图 A. 2。

## 12 计算

### 12.1 大气压读数的换算

如果所测得的大气压读数不是以 kPa 为单位,可用下述等量关系换算到以 kPa 为单位的数值。

以 hPa 为单位读数大气压 $\times 0.1$ =以 kPa 为单位的读数大气压

以 mbar 为单位读数大气压 $\times 0.1$ =以 kPa 为单位的读数大气压

以 mmHg 为单位读数大气压 $\times 0.133 3$ =以 kPa 为单位的读数大气压

### 12.2 观察闪点或燃点修正到标准大气压

用式(1)将观察闪点或燃点修正到标准大气压(101.3 kPa), $T_c$ , $^{\circ}\text{C}$ 。

$$T_c = T_0 + 0.25(101.3 - p) \quad \dots\dots\dots(1)$$

式中:

$T_0$ ——观察闪点或燃点, $^{\circ}\text{C}$ ;

$p$ ——环境大气压,kPa。

注:本公式精确地修正仅限在大气压为 98.0 kPa~104.7 kPa 范围之内。

## 13 结果表示

报告修正后的闪点或燃点,以 $^{\circ}\text{C}$ 为单位,且结果修约至整数。

## 14 精密度

按下述规定判断试验结果的可靠性(95%的置信水平)。

### 14.1 重复性, $r$

在同一实验室,由同一操作者使用同一仪器,按相同方法,对同一试样连续测定的两个试验结果之差对于闪点和燃点均不能超过 $8^{\circ}\text{C}$ 。

### 14.2 再现性, $R$

在不同实验室,由不同操作者使用不同的仪器,按相同方法,对同一试样测定的两个单一、独立的结果之差对于闪点不能超过 $17^{\circ}\text{C}$ 、对于燃点不能超过 $14^{\circ}\text{C}$ 。

## 15 试验报告

试验报告至少应该包括下述内容:

- a) 注明本标准编号;
- b) 被测产品的类型及相关信息;
- c) 试验结果;
- d) 注明按协议或其他原因,与规定试验步骤存在的任何差异;
- e) 试验日期。

附 录 A  
(规范性附录)  
克利夫兰开口试验杯仪

### A.1 试验杯

由黄铜或其他热导性能相当的、不锈钢制成,尺寸应符合图 A.1 的要求。

注:试验杯可以安装手柄。

### A.2 加热板

由黄铜、铸铁、锻铁或钢板制成,有一个中心孔,其四周有一块面积稍凹,除这块放置试验杯的凹平面外,其他部位的金属板应用耐热板(不包括石棉)盖住。加热板尺寸应符合图 A.1 所示的要求。

注:加热板可用方形代替圆形,可适当加大,以便安装试验火焰发生器和温度计支架。A.3 章中提到的金属比较小也可以安装在加热板上,使其通过并稍高出耐热板中合适的小孔。

### A.3 试验火焰发生器

扫划火焰装置可以采用任何适宜的形式,但建议火焰头的顶端直径约为 1.6 mm,孔眼直径约为 0.8 mm。在安装操作试验火焰装置时,应使试验火焰的扫划能自动重复,扫划的半径不小于 150 mm。孔眼中心能在试验杯边缘上方不超过 2 mm 的平面上移动。最好在仪器的适当位置安装一个直径为 3.2 mm~4.8 mm 的金属比较小球,以便比较试验火焰的大小。

### A.4 加热器

最好采用具有可调变压器的电加热器、允许使用煤气灯或酒精灯。但在任何情况下都不能让火焰升到试验杯的周围。热源要集中在孔的下方,且没有局部过热。如果用电加热器,要确保不与试验杯直接接触。

注:火焰型加热器可用任何合适的防护屏来防止风的流动或过量辐射,但防护屏不应高出耐热板的上表面。

### A.5 温度计支架

在试验期间能使温度计固定在规定的位置上,且在试验结束后能方便地从试验杯中取出温度计的支架。

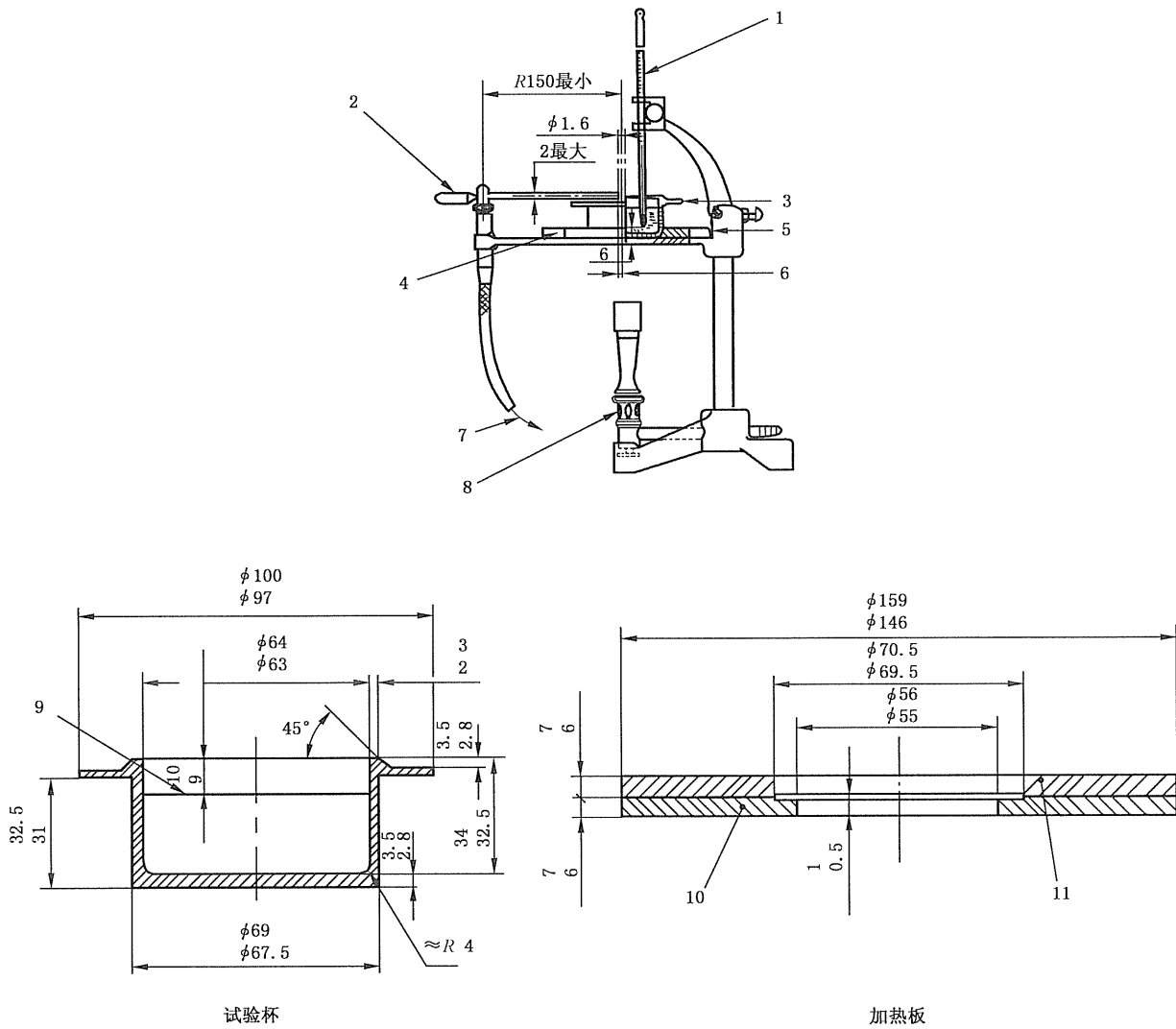
### A.6 加热板支架

可采用能水平且平稳固定加热板的任何合适的支架。

### A.7 熄灭火焰的盖子(可选)

熄灭火焰盖子的示例见图 A.2。

单位为毫米

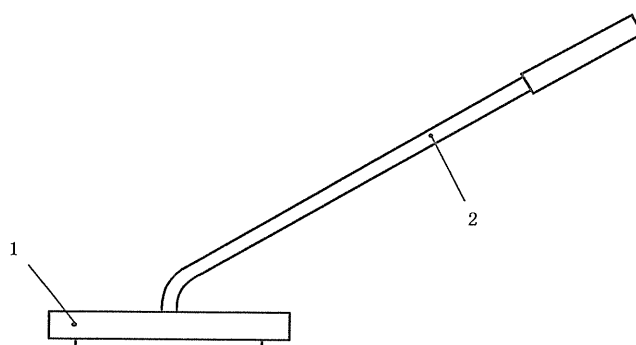
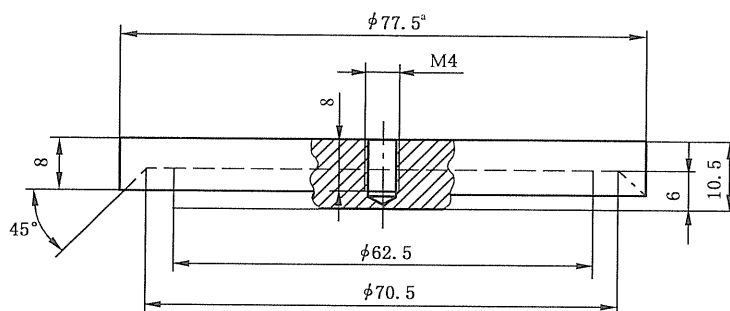


- 1——温度计；
- 2——点火器；
- 3——试验杯；
- 4——金属比较小球  $\phi 3.2 \text{ mm} \sim 4.8 \text{ mm}$ ；
- 5——加热板；
- 6—— $\phi 0.8 \text{ mm}$  孔；
- 7——至气源；
- 8——加热器(火焰型或电阻型)；
- 9——装样刻线；
- 10——金属；
- 11——耐热材料。

图 A.1 克利夫兰开口试验杯仪



单位为毫米



1——由金属或其他阻燃材料制成盖子；

2——手柄。

<sup>a</sup> 参考尺寸。

图 A.2 熄灭火焰盖子示意图

**附录 B**  
(资料性附录)  
**仪器的校验**

**B.1 总则**

**B.1.1** 本附录给出了得到工作参比样品(SWS)及使用 SWS 及有证标准样品(CRM)对仪器进行校准验证的操作步骤。

**B.1.2** 用根据 GB/T 15000.7 和 GB/T 15000.3 得到的 CRM,或者根据 B.2.2 条中规定步骤得到的 SWS 对仪器(手动和自动)进行检验。仪器的性能也可根据 GB/T 15000.8 和 GB/T 6683 进行检定。

**B.1.3** 对试验结果的准确度评价是基于 95% 的置信水平。

**B.2 校准检验标准**

**B.2.1** 有证标准样品(CRM):由稳定的纯烃,按照 GB/T 15000.7 和 GB/T 15000.3 或者是经指定试验方法的实验室间,确定了本标准闪点的其他稳定的物质组成。

**B.2.2** 工作参比样品(SWS):由稳定的石油产品、纯烃或用以下两种方法测定出闪点的稳定物质组成。

**B.2.2.1** 使用已用 CRM 校验的仪器,对有代表性的样品进行至少三次试验,统计分析结果,剔除异常值后,计算结果的算术平均值。

**B.2.2.2** 通过至少三个实验室参加的实验室间特定方法,对有代表性的样品进行重复试验,闪点的赋值可对实验室间统计数据计算后得到。

**B.2.3** 为保证 SWS 的完整性,应将 SWS 保存在避光容器中,SWS 贮存温度应避免超过 10 °C。

**B.3 试验步骤**

**B.3.1** 选取 CRM 或 SWS 闪点的测定范围应满足表 B.1 的要求。闪点的参考值见表 B.1。为使覆盖的范围尽可能的宽,推荐使用两个 CRM 或两个 SWS。此外,也推荐使用相同的 CRM 或 SWS 进行重复试验。

**表 B.1 烃类样品开口杯闪点参考值**

烃	标准闪点/°C
正十四烷	116
正十六烷	139

**B.3.2** 对于新仪器或一年至少使用一次的在用仪器,应使用 CRM,按照第 10 章的规定对仪器进行校准试验。

**B.3.3** 日常仪器校验,可使用 SWS,按照第 10 章的规定对仪器进行校准试验。

**B.3.4** 大气压的修正应按照第 12 章进行,记录修正试验结果,精确到 0.1 °C。

**B.4 结果表示**

**B.4.1** 总则:用 CRM 标定值或 SWS 的给定值比较修正后试验结果。

假定再现性已经根据 GB/T 6683 得到,CRM 标定值或 SWS 的给定值是在 GB/T 15000.3 下建立的,它的不确定度比本标准的标准偏差小,比本标准的再现性也小,其关系式在 B.4.1.1 和 B.4.1.2 给出。

**B. 4. 1. 1** 单次试验:对于 CRM 或 SWS 的单次试验,单次结果与 CRM 标定值或 SWS 的给定值之差,应满足式(B. 1)的要求:

$$|x - \mu| \leq R/\sqrt{2} \quad \dots\dots\dots(\text{B. 1})$$

式中:

- $x$ ——单次试验结果;
- $\mu$ ——CRM 标定值或 SWS 的给定值;
- $R$ ——本标准的再现性。

**B. 4. 1. 2** 多次试验:对于 CRM 或 SWS 的  $n$  次试验, $n$  次结果的平均值与 CRM 标定值或 SWS 的给定值之差,应满足式(B. 2)的要求:

$$|\bar{x} - \mu| \leq R_1/\sqrt{2} \quad \dots\dots\dots(\text{B. 2})$$

式中:

- $\bar{x}$ ——试验结果平均值;
- $\mu$ ——CRM 标定值或 SWS 的给定值;
- $R_1$ ——即  $\sqrt{R^2 - r^2[1 - (1/n)]}$ ;
- $R$ ——本标准的再现性;
- $r$ ——本标准的重复性;
- $n$ ——用 CRM 或 SWS 进行重复试验的次数。

**B. 4. 2** 如果试验结果满足上述规定,对此进行记录。

**B. 4. 3** 对于使用 SWS 进行校准验证,如果试验结果不能满足上述规定,则使用 CRM 重复上述步骤。如果试验结果满足上述规定,对此进行记录,并删除 SWS 的校验结果。

**B. 4. 4** 如果试验结果仍然不能满足上述规定,应检查仪器和操作是否符合仪器说明书要求。如果没有明显的不一致,再用不同的 CRM 进行进一步的校准验证。如果后续试验结果满足上述规定,对此进行记录。如果仍然不能满足上述规定,应将仪器送回生产厂进行仔细检查。

附录 C  
(资料性附录)

本标准章条编号与 ISO 2592:2000 章条编号对照

表 C.1 给出了本标准章条编号与 ISO 2592:2000 章条编号对照一览表。

表 C.1 本标准章条编号与 ISO 2592:2000 章条编号对照

本标准章条编号	ISO 2592:2000 章条编号
11.1	11
11.2	11
—	附录 B
附录 B	附录 C
B.1.1	C.1
B.1.2	C.1
B.1.3	C.1
B.2.2.1	C.2.2
B.2.2.2	C.2.2
B.2.2.3	C.2.2
附录 C	—

注：表中的章条以外的本标准其他章条编号和 ISO 2592:2000 章条编号均相同且内容相对应。

中 华 人 民 共 和 国  
国 家 标 准  
石 油 产 品 闪 点 和 燃 点 的 测 定  
克 利 夫 兰 开 口 杯 法  
GB/T 3536—2008

\*

中 国 标 准 出 版 社 出 版 发 行  
北 京 复 兴 门 外 三 里 河 北 街 16 号  
邮 政 编 码：100045

网 址 [www.spc.net.cn](http://www.spc.net.cn)

电 话：68523946 68517548

中 国 标 准 出 版 社 秦 皇 岛 印 刷 厂 印 刷  
各 地 新 华 书 店 经 销

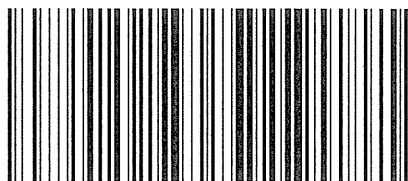
\*

开 本 880×1230 1/16 印 张 1 字 数 22 千 字  
2008 年 11 月 第 一 版 2008 年 11 月 第 一 次 印 刷

\*

书 号：155066 · 1-34802

如 有 印 装 差 错 由 本 社 发 行 中 心 调 换  
版 权 专 有 侵 权 必 究  
举 报 电 话：(010)68533533



GB/T 3536-2008