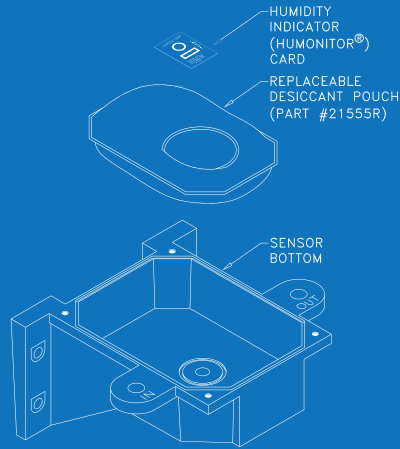


PACON

2000

在线浊度仪

PACON 2000在线浊度仪采用90° 散射光法，满足美国EPA180.1法规，专为工业和市政水处理应用而设计。优越的性能和有竞争力的价格，该款浊度仪在国内业绩非常多。



产品特点 Product Features

1. 白光测量，满足浊度的设计标准
2. 气泡抑制系统消除气泡
3. 干燥剂和内部风扇消除水汽
4. 一体化设计，直接挂墙安装
5. 模块化设计，易于维护保养
6. 精确度高，自动切换量程
7. 可选配校准套件，5分钟快速完成校准

应用 Application

自来水厂滤前、滤后、沉淀和出厂水的浊度监测

市政管网及工业过程水质监测

工业过程循环水、冷却水、纯水等水质浊度在线监测

订购指南 Ordering Guide

| 订货号 | 品名 |
|------------|----------------------------|
| 33-2000-00 | PACON 2000浊度分析仪 |
| 50-2000-00 | 浊度仪专用干燥剂包，当失效时，必须更换，以免损坏仪器 |
| 50-2000-01 | 浊度仪专用流通杯，3个/组 |

技术参数 Technical Parameter

| 型号 | PACON 2000 |
|------|---|
| 测量原理 | 90° 散射光 |
| 测量范围 | 0~1000NTU，可选0~10/100NTU |
| 精确性 | 40NTU以下：读数的±2% 或±0.02 NTU 40NTU以上：读数的±5% |
| 分辨率 | 0.0001，可调 |
| 响应时间 | 5~500秒，可调 |
| 光源 | 850nm LED白光，光源寿命7年 |
| 电源 | 100~240VAC，47~63Hz，80VA |
| 显示 | 多行液晶黄色背光显示 |
| 信号输出 | 4~20mA电流隔离输出或RS485 Modbus标准通讯 |
| 报警输出 | 2路Hi/Lo报警点，250VAC，2A |
| 防护等级 | IP66，NEMA4X |
| 水样压力 | 1~200psi（内置压力调节器） |
| 工作温度 | 1~50℃ |
| 安装方式 | 挂壁安装 |
| 尺寸 | 350mm x 300mm x 300mm |
| 重量 | 2.5Kg |

当干燥剂失效后，显示屏的底部会显示DESC，此时务必更换新的干燥剂